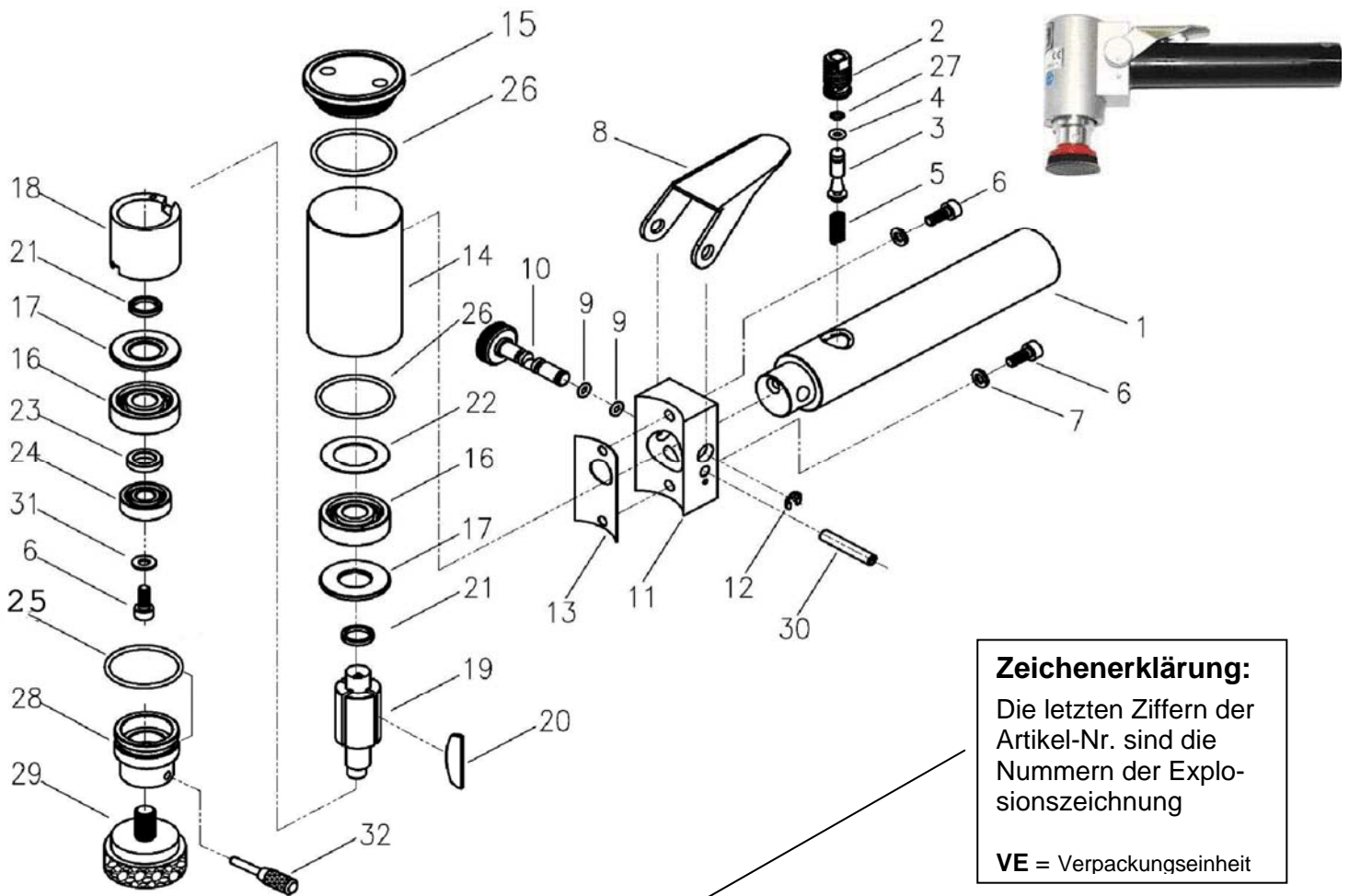


Ersatzteilliste - Schleifblüten-Exzenter REX-4 SB1



Artikel-Nr.	Bezeichnung	VE	Artikel-Nr.	Bezeichnung	VE	
RL-ET0801	Griff	1	RL-ET0820	Lamellen	4	
RL-ET0802	Ventilbuchse	1	RL-ET0821	Ring	2	
RL-ET0803	Ventilspindel	1	RL-ET0822	Beilagscheibe	1	
RL-ET0804	O-Ring	1	RL-ET0823	Abstandsring	1	
RL-ET0805	Feder	1	RL-ET0824	Kugellager	1	
RL-ET0806	Schraube	3	RL-ET0825	O-Ring (mittel) 20 mm Innendurchmesser	1	
RL-ET0807	Beilagscheibe	2	RL-ET0826	O-Ring (groß)	2	
RL-ET0808	Drücker	1	RL-ET0827	O-Ring (mini)	1	
RL-ET0809	O-Ring	2	RL-ET0828	Adapter für Schleiteller 32 mm ø mit M8-Innengewinde	1	
RL-ET0810	Regulator	1	RL-ET0829*	Schleifteller 32 mm ø	1	
RL-ET0811	Buchsenklemmung	1	RL-ET0830	Luftzuführungsstift	1	
RL-ET0812	Haltering	1	RL-ET0831	Beilagscheibe	1	
RL-ET0813	Dichtung	1	RL-ET0832	Haltestift	1	
RL-ET0814	Motorgehäuse	1	RL-ETS81	Reparatur-Set RL-ET0807 (2x), RL-ET0812, RL-ET0816 (2x), RL-ET0820 (4x), RL-ET0822, RL-ET0824, RL-ET0831, RL-ET0832	1	
RL-ET0815	Deckel	1		RL-ETS82	Service-Set RL-ET0804, RL-ET0805, RL-ET0809 (2x), RL-ET0825, RL-ET0826 (2x), RL-ET0827, RL-ET0832	1
RL-ET0816	Kugellager	2				
RL-ET0817	Endplatte	2				
RL-ET0818	Zylinder	1				
RL-ET0819	Rotor	1				

Den **REX-4 SB1** finden Sie auf **Seite 8.052**

Nr. 29* **Schleifteller 32 mm ø** für den REX-4 SB1 mit M8-Außengewinde → siehe Seite 3.071 oder 8.052

