

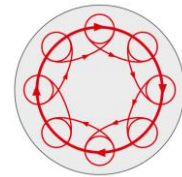
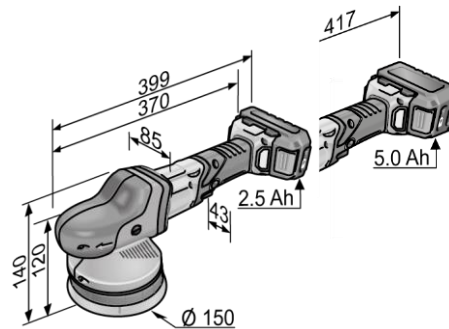


## Akku-Exzenter-Polierer XFE 18 V Ø 150 mm

FLEX Exzenter-Poliermaschinen mit Akku – Polieren ohne Hologramme!

### Technische Daten:

Max. Polierscheibe:	Ø 160 mm
Max. Stützteller:	Ø 150 mm
Hub:	15 mm
Leerlaufdrehzahl:	2300 – 3800 U/min
Leerlaufhubzahl:	4600 – 7600 /min
Akku-Spannung:	18 V
Akku-Kapazität:	2,5 / 5,0 Ah
Abmessung (L x H):	370 x 140 mm
Gewicht ohne Akku:	2,1 kg

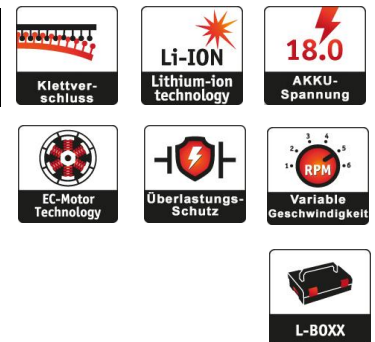


Exzenter freilaufend

### Akku-Poliermaschine für Hologramm-freies Polieren!

Das **Electronic Management System (EMS)** schützt die Maschine, verlängert die Lebensdauer und erhöht die Effizienz. Der bürstenlose Motor hat einen höheren Wirkungsgrad und längere Lebensdauer. Mit **LED-Akku-Kapazitätsanzeige**. Der **freilaufende Exzenter-Antrieb mit 15 mm Hub** garantiert **hologrammfreies** Arbeiten bis zum Finish. Ein flacher Getriebekopf reduziert den Abstand zur Oberfläche und ermöglicht, die Maschine in jeder Lage sicher zu führen. Ergonomisch geformte Griffhaube mit **SoftGrip**: Die Maschine kann präzise geführt werden und liegt immer angenehm und sicher in der Hand. Ideal geeigneter Polierer für temperaturempfindliche Lacke durch geringe Wärmeentwicklung auf der Oberfläche. Gasbeschalter für einen langsamen und gefühlvollen Start und Arretierung für Dauerlauf.

Art.-Nr.	Bezeichnung	Preis €
FL-418.099	Akku-Exzenterpolierer XFE 15 150 18.0-EC/5.0 Set	561,00 €
FL-461.237	Akku-Exzenterpolierer XFE 15 150 18.0-EC/5.0 P Set	608,00 €



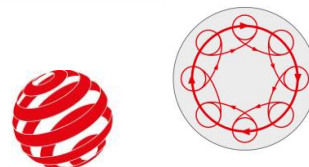
### Lieferumfang: XFE 15 150 18.0-EC/5.0 Set

1 Spezial Klett-Teller Ø 150 mm	437.077
2 Akkus 5.0 Ah AP 18.0/5.0	445.894
1 Ladegerät CA 10.8/18.0	417.882
1 Koffereinlage	459.526
1 Transportkoffer L-BOXX® 238	414.093



### Lieferumfang: XFE 15 150 18.0-EC/5.0 P Set

1 Spezial Klett-Teller Ø 150 mm	437.077
2 Akkus 5.0 Ah AP 18.0/5.0	445.894
1 Ladegerät CA 10.8/18.0	417.882
1 Koffereinlage	459.526
1 Transportkoffer L-BOXX® 238	414.093
1 Polierschwamm PS-O 160	434.329
1 Polierschwamm PS-R 160	434.361
1 Politur P03/06-LDX 250 ml	443.298
1 Versiegelung W02/04 250 ml	443.301
1 Mikrofaser Tuch MW-C	317.098



red dot award 2018 winner

