

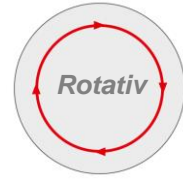
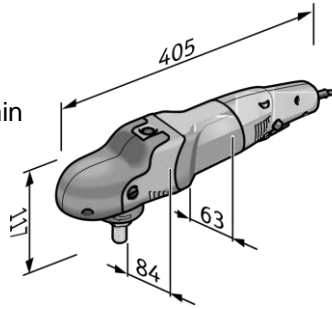
FLEX Elektro-Poliermaschine PE 14-2 150

High-End-Polierer für professionelle Fahrzeugaufbereitung - Rotation



Technische Daten: PE 14-2 150

Max. Polierkörper: Ø 200 mm
 Max. Stützteller: Ø 150 mm
 Leerlaufdrehzahl: 380 – 2100 U/min
 Leistungsaufnahme: 1400 Watt
 Leistungsabgabe: 880 Watt
 Werkzeugaufnahme: M 14
 Abmessung (L x H): 405 x 117 mm
 Kabellänge: 4,0 m
 Gewicht: 2,3 kg
 Grundausstattung: **Seitlicher Handgriff** (252.721)



POLISHFLEX – Polierer mit variabler Drehzahl und hohem Drehmoment!

Idealer Elektro-Polierer für die Kfz-Aufbereitung, Karosseriebau, Lackierwerkstatt, Kfz-Werkstatt, Smart-Repair, Aviation, Maritim, Möbel, Acrylglas

- Elektrische Poliermaschine mit **Rotations-Antrieb** und **Mikroprozessor-Elektronik**: stufenlose Drehzahlwahl, Drehzahl-Konstanthaltung mittels Tachogenerator, Überlastungsschutz, Wiederanlaufsperrung und Temperaturüberwachung.
- Kraftvoller **1400 Watt Motor** mit leistungsstarkem Lüfter für **optimale Kühlung**. Gasbeschalter für einen langsamen und gefühlvollen Start (Startdrehzahl in Stufe 1 (380/min)) und Arretierung für Dauerlauf.
- Optimierte Luftführung für bestmögliche Kühlwirkung von Motor und Getriebe. Keine störende Abluft für den Anwender!
- **Sehr leiser Polierer** durch neuartige Kombination von Planeten- und Winkelgetriebe.
- **Sicheres Handling**: Der flache Getriebekopf reduziert den Abstand zur Oberfläche. Die Griffhaube ist ergonomisch geformt mit **SoftGrip**. Die Maschine kann in jeder Lage präzise geführt werden und liegt immer angenehm und sicher in der Hand.
- Mit **Spindel-Arretierung** zum einfachen und schnellen Werkzeugwechsel.
- Gummierte Ablagefläche für **sicheres Ablegen** ohne zu zerkratzen.
- **4 Meter PUR H05-BQF Kabel**: verschleißfest, flexibel mit hoher Abrieb- und Kerbfestigkeit

Profi-Poliermaschine / Rundläufer zum Entfernen von Orangenhaut, Teerflecken, Staubeinschlüssen, tiefen Kratzern, Vogelkot, Wassertropfen. Zum Polieren bis zum Finishing!

Lieferung ohne Polierteller, - außer im P Set -, bitte extra bestellen!

Art.-Nr.	Bezeichnung	Preis €
FL-373.680	FLEX Polierer PE 14-2 150, elektrisch	430,00 €
FL-376.175	FLEX Polierer PE 14-2 150 P Set, elektrisch	533,00 €
Passende Klett-Polierteller, M 14		
FL-446.254	Ø 35 mm	10,80 €
FL-420.492	Ø 75 mm	12,60 €
FL-240.311	Ø 115 mm	13,40 €
FL-350.737	Ø 125 mm	15,00 €
FL-350.745	Ø 150 mm	18,50 €



Lieferumfang:

FLEX Polierer PE 14-2 150 P Set

- | | |
|----------------------------------|---------|
| 1 Handgriff | 252.721 |
| 1 Klett-Teller gedämpft Ø 150 mm | 350.745 |
| 1 Polierschwamm PS-O 160 | 434.329 |
| 1 Polierschwamm PS-V 160 | 434.469 |
| 1 Polierfell TW-PT 160 | 376.523 |
| 1 Politur P03/06-LDX 250 ml | 443.298 |
| 1 Politur P05/05-LDX 250 ml | 443.271 |
| 1 Mikrofaserstuch MW-P | 376.531 |
| 1 Transportkoffer L-BOXX® 238 | 414.093 |
| 1 Koffereinlage | 444.375 |

