

FLEX Wand- u. Deckenschleifer Giraffe

Langhalssschleifer Ø 225 mm und passende Schleifscheiben



Giraffen-Schleifmaschine GE 5 230/CEE

Technische Daten:

| | |
|-------------------------|-------------------|
| Leistungsaufnahme: | 500 Watt |
| Leistungsabgabe: | 270 Watt |
| Leerlaufdrehzahl: | 1100 – 1650 U/min |
| Schleifscheiben: | Ø 225 mm |
| Werkzeugaufnahme: | Kletten |
| Neigungswinkel am Kopf: | 100 ° |
| Kabellänge: | 5 m |
| Abmessung (L x Ø): | 1520 x Ø 265 mm |
| Gewicht: | 3,9 kg |

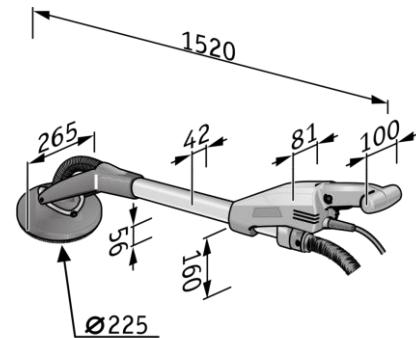


Lieferumfang: Giraffen-Schleifer GE 5 230/CEE

| | |
|----------------------------------|---------|
| 1 Klettschleifteller Super soft | 399.418 |
| 1 Clip-Schnellspannring SH-FC 32 | 406.023 |

Lieferumfang: Giraffen-Schleifer GE 5 + TB-L + SH

| | |
|---|---------|
| 1 Klettschleifteller Super soft | 399.418 |
| 1 Clip-Schnellspannring SH-FC 32 | 406.023 |
| 1 Antistatik-Saugschlauch 32 mm Ø x 4 m mit Rastanschluss und Anschlussmuffe für Sauger mit Nebenluftregelung | 406.708 |
| 1 Transport-Tasche | 406.807 |



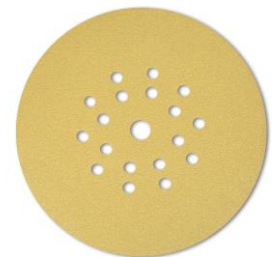
| Art.-Nr. | FLEX Langhals-Schleifer Giraffe® | Preis € |
|-------------------------------|----------------------------------|----------|
| FLEX Sicherheitssauger | | |
| FL-405884 | Giraffen-Schleifer GE 5 230/CEE | 749,00 € |
| FL-409391 | Giraffe® GE 5 + TB-L + SH | 850,00 € |

- Geeigneter Langhalssschleifer für große Flächen, zur Lackiervorbereitung und für Polierarbeiten
- Elektronik: mit Drehzahlkonstanthaltung, Sanftanlauf, Überlastungsschutz und Drehzahlvorwahl mit Stellrad
- Sehr handliche, leichte Maschine mit optimalen Bedienungskomfort. Ermöglicht ermüdungsarmes und ergonomisches Arbeiten durch optimale Balance zwischen Motor und Schleifkopf
- Kardanisch gelagerter Schleifkopf sorgt für hohe Flexibilität und optimale Anpassung beim Schleifen
- Zuverlässige Kraftübertragung und hohe Flexibilität durch die flexible Antriebswelle. Seit Jahrzehnten bewährte „FLEX Technik“. Durch dieses Konstruktionsprinzip wird das Gewicht am Kopf der Giraffe® auf ein Minimum reduziert. Das erleichtert die Handhabung.
- Absaugung mit FLEX Industrie-Staubsaugern möglich

Schleifscheiben Ø 225 mm für Langhalssschleifer

Klett-Schleifscheiben für Giraffenschleifer 19-fach gelocht

| | |
|---------------|--------------------------------------|
| Korn: | Aluminiumoxid / Korund |
| Beschichtung: | Stearat-Beschichtung ab Körnung P150 |
| Körnung: | P 40 – P 220 |
| Haftung: | Klett |



Klettschleifscheiben Ø 225 mm für alle Lacke, Farben, Füller, Grundierungen, Metall und Holz
 Passende Schleifscheiben für FLEX Langhalssschleifer Giraffe FL-405884 und FL-409391

| Art.-Nr. | Ø mm | Korn | Preis € / Stück |
|-----------------------|-------|------|-----------------|
| VKE = 25 Stück | | | |
| SK-514225040 | Ø 225 | 40 | 1,12 € |
| SK-514225060 | Ø 225 | 60 | 1,00 € |
| SK-514225080 | Ø 225 | 80 | 0,98 € |
| SK-514225100 | Ø 225 | 100 | 0,93 € |

| Art.-Nr. | Ø mm | Korn | Preis € / Stück |
|-----------------------|-------|------|-----------------|
| VKE = 25 Stück | | | |
| SK-514225120 | Ø 225 | 120 | 0,93 € |
| SK-514225150 | Ø 225 | 150 | 0,93 € |
| SK-514225180 | Ø 225 | 180 | 0,93 € |
| SK-514225220 | Ø 225 | 220 | 0,93 € |