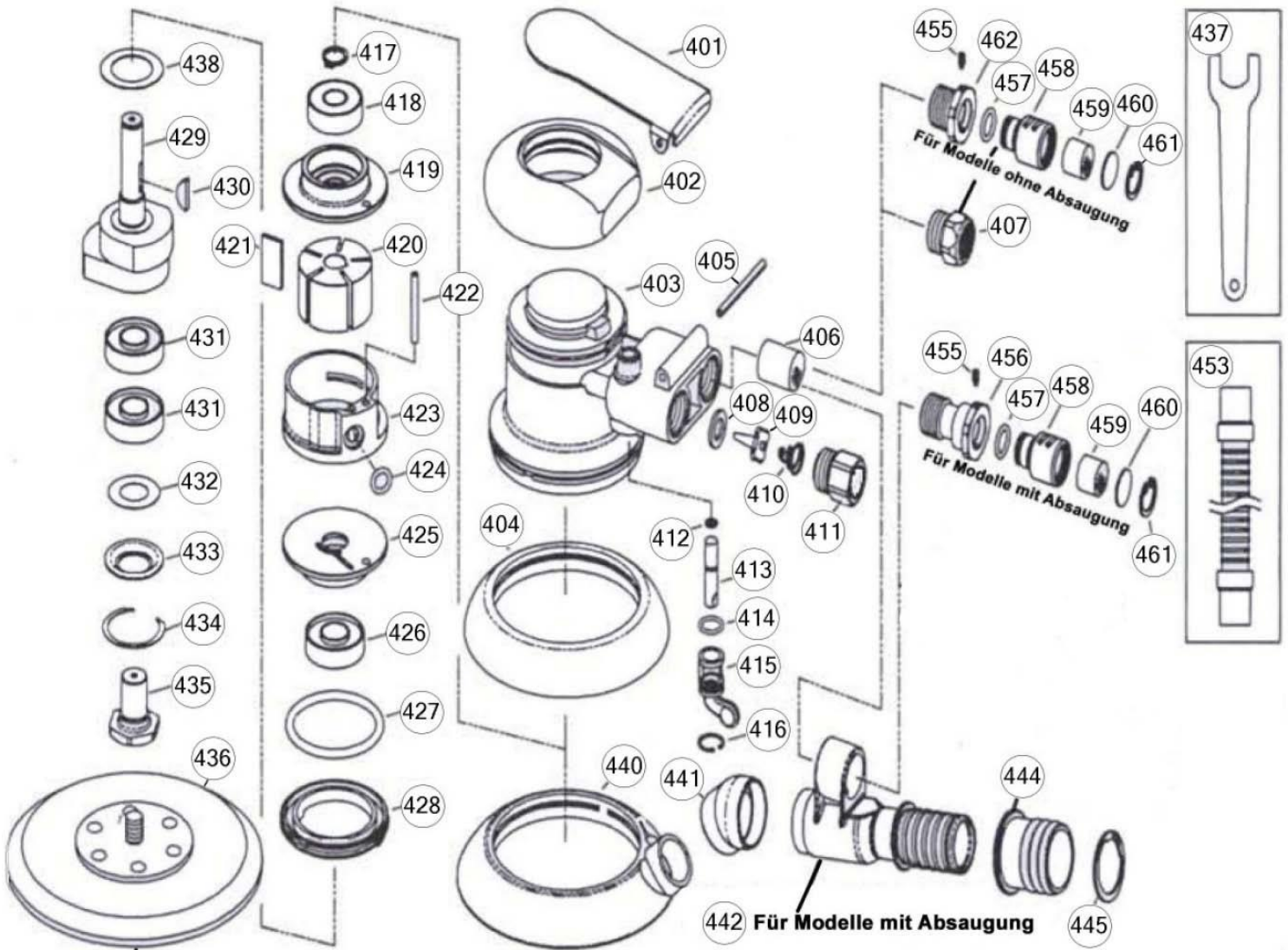


Explosionszeichnung für REX-1K, REX-2K, REX-3K (mit und ohne Absaugung)



Schleifteller siehe Seite 3.071 bis 3.078



RL-ST 61



RL-ST 50



Ersatzteilliste Exzentrerschleifmaschine REX-1K, -2K,-3K

Art.-Nr.	Bezeichnung	Englische Bezeichnung	VKE
RL-ET0401	Drückerplatte	Valve Lever	1
RL-ET0402	Gehäusedeckel	Housing Cover	1
RL-ET0403	Motorengehäuse	Motor Housing	1
RL-ET0404	Glocke ohne Absaugung für ø 125 / 150 mm	Non-Vac Shroud	1
RL-ET0405	Spannhülse	Spring Pin	1
RL-ET0406	Schalldämpfer	Muffler	1
RL-ET0407	Schalldämpferabdeckung	Muffle Cover	1
RL-ET0408	Ventilsitz	Valve Seat	1
RL-ET0409	Absperrklappe	Throttle Valve	1
RL-ET0410	Ventilfeder	Spring	1
RL-ET0411	Schlauchverbindung	Hose Fitting	1
RL-ET0412	O-Ring	O-Ring	1
RL-ET0413	Ventilstößel	Valve Tappet	1
RL-ET0414	O-Ring	O-Ring	1
RL-ET0415	Hebel	Regulator	1
RL-ET0416	Sprengring	Snap Ring	1
RL-ET0417	Sprengring	Snap Ring	1
RL-ET0418	Kugellager	Ball Bearing	2
RL-ET0419	Obere Abdeckscheibe	Upper End Plate	1
RL-ET0420	Rotor	Rotor	1
RL-ET0421	Lamellen für Rotor	Blades	5
RL-ET0422	Stift	Spring Pin	1
RL-ET0423	Zylinder	Cylinder	1
RL-ET0424	O-Ring	O-Ring	1
RL-ET0425	Untere Abdeckscheibe	Lower End Plate	1
RL-ET0426	Kugellager	Ball Bearing	1
RL-ET0427	O-Ring	O-Ring	1
RL-ET0428	Halterungsmutter	Retainer Nut	1
RL-ET0429	Exzentergewicht, im Set Austauschmotor inkl.	Shaft	1
RL-ET0430	Passfeder zur Rotormitnahme	H/R Key	1
RL-ET0431	Doppel-Kugellager	Ball Bearing	2
RL-ET0432	Staub-Dichtring	Dust Seal	1
RL-ET0433	Unterlegscheibe	Washer	1
RL-ET0434	Sprengring	Snap Ring	1
RL-ET0435	Halterung für Schleifteller	Pad Retainer	1
RL-ET0436	Schleifteller (siehe Seiten 3071 -3078)	NV Vinyl Face Pad	1
RL-ET0437	Gabelschlüssel	Pad Wrench	1
RL-ET0438	Dichtung	Felt	1
RL-ET0440	Glocke mit Absaugung für ø 125 / 150 mm	5" / 6" Vac. Shroud	1
RL-ET0441	Absaugungsadapter	Vacuum Adapter	1
RL-ET0442	Absaugstutzen	Central Vac. Exhaust Fitting	1
RL-ET0443	Absaugstutzen für Selbstabsaugung	Self-Gen. Vac Exhaust Fittings	1
RL-ET0444	Drehschlauchadapter	Swivel Hose Adapter	1
RL-ET0445	Sprengring	Snap Ring	1
RL-ET0451	Selbstabsaugungshalterung	Self-Gen. Vac. Retainer	1
RL-ET0452	O-Ring	O-Ring	2
RL-ET0453	Absaugungsschlauch	Vacuum Hose	1
RL-ET0454	Staubbeutel	Dust Bag	1
RL-ET0455	Schraube	Screw	2
RL-ET0456	Zentralabsaugungshalterung	Central Vac. Retainer	1
RL-ET0457	O-Ring	O-Ring	1
RL-ET0458	Drehschalldämpfer	Swivel Muffler	1
RL-ET0459	Schalldämpfer	Muffler	1
RL-ET0460	Scheibe	Plate	1
RL-ET0461	Sprengring	Snap Ring	1
RL-ET0462	Halterung für Modelle ohne Absaugung	Non-Vac. Retainer (Option)	1