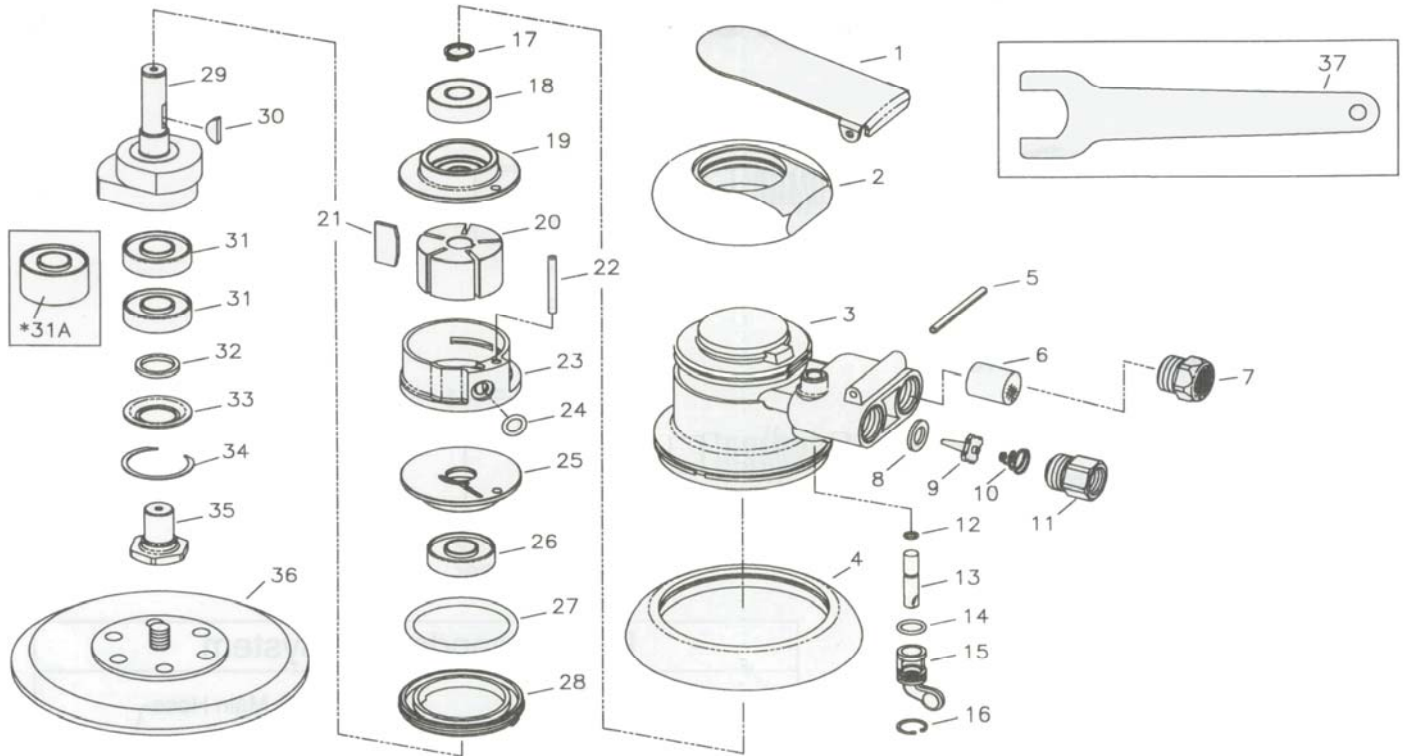


## Ersatzteil-Liste und Explosionszeichnung

# REX-3P



Nr.	Art.-Nr.	Ersatzteil	VE
1	RL-310106000	Drücker	1
2	RL-310500200	Abdeckhaube	1
3	RL-310500100	Motorgehäuse	1
4	RL-310500500	Absaugglocke	1
5	RL-700030120	Federstift	1
6	RL-310507000	Schalldämpfer	2
7	RL-310504900	Schalldämpferdeckel	1
8	RL-310106300	Ventil	1
9	RL-310506400	Drosselventil	1
10	RL-310106500	Feder	1
11	RL-310106600	Dichtverschraubung	1
12	RL-718004500	Scheibe	1
13	RL-310506100	Ventilstößel	1
14	RL-717009500	Scheibe	1
15	RL-310506200	Regulator	1
16	RL-732012000	Federring	1
17	RL-731010000	Federring	1
18	RL-705600020	Kugellager	1
19	RL-310504101	Endscheibe	1
20	RL-310504201	Rotor	1

Nr.	Art.-Nr.	Ersatzteil	VE
21	RL-310504301	Gewichtsscheiben	5
22	RL-700030280	Federstift	1
23	RL-340504501	Zylinder	1
24	RL-715007000	Scheibe	1
25	RL-310504501	Untere Endscheibe	1
26	RL-705600120	Kugellager	1
27	RL-716040000	Scheibe	1
28	RL-310500400	Gewindebügel	1
*29	RL-310504707	Exzenter für 150ø x 10mm HUB	1
30	RL-785301300	Mitnahmestift	1
31	RL-705600130	Kugellager	2
*31 A	RL-705500130	Kugellager	1
32	RL-310104900	Filzring	1
33	RL-310105000	Staubabdichtung	1
34	RL-732028010	Federring	1
35	RL-310104801	Gewinde	1
*36	RL-ST60	Klett-Teller 150mm ø ungelocht	1
*36	RL-ST61	Klett-Teller 150mm ø 6-Loch	1
37	RL-310109300	Maulschlüssel	1