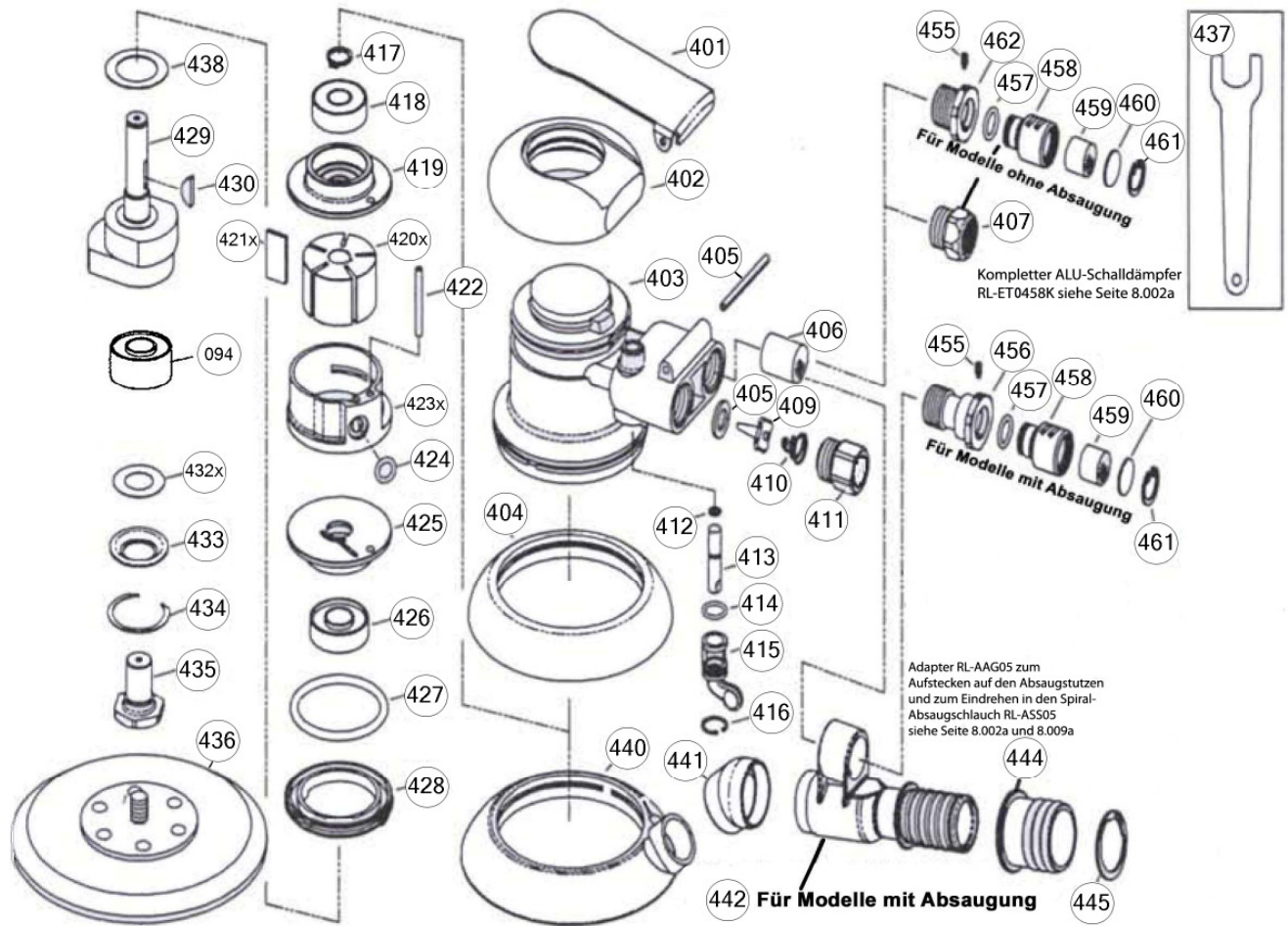


## Explosionszeichnung Exzentrerschleifer REX-KX



Nr.	Bestell-Nr.	Bezeichnung	VE	Nr.	Bestell-Nr.	Bezeichnung	VE
094	RL-ET0094	Doppel-Kugellager	1	429	Exzenter-gewicht REX-KX	Bitte die Schleifteller-Größe und den Schleifhub angeben.	1
401	RL-ET0401	Drückerplatte	1	430	RL-ET0430	Passfeder (zur Rotor-Mitnahme)	1
402	RL-ET0402	Gehäusedeckel	1	432x	RL-ET0432x	Staub-Dichtring Kunststoff weiß	1
403	RL-ET0403	Motorengehäuse	1	433	RL-ET0433	Unterlegscheibe	1
404	RL-ET0404	Glocke ohne Absaugung	1	434	RL-ET0434	Sprengring	1
405	RL-ET0405	Spannhülse	1	435	RL-ET0435	Halterung für Schleifteller	1
406	RL-ET0406	Schalldämpfer	1	436	RL-ET0436	Schleifteller (siehe Seiten 3.073 – 3.078)	1
407	RL-ET0407	Schalldämpferabdeckung	1	437	RL-ET0437	Gabelschlüssel	1
408	RL-ET0408	Ventilsitz	1	438	RL-ET0438	Dichtung	1
409	RL-ET0409	Absperrklappe	1	440	RL-ET0440	Glocke mit Absaugung, 125mm, 150mm	1
410	RL-ET0410	Feder	1	441	RL-ET0441	Absaugungsadapter	1
411	RL-ET0411	Schlauchverbindung	1	442	RL-ET0442	Stützen für Zentralabsaugung	1
412	RL-ET0412	O-Ring	1	444	RL-ET0444	Drehschlauchadapter	1
413	RL-ET0413	Ventilstößel	1	445	RL-ET0445	Sprengring	1
414	RL-ET0414	O-Ring	1	455	RL-ET0455	Schraube	1
415	RL-ET0415	Hebel	1	456	RL-ET0456	Zentralabsaugungshalterung	1
416	RL-ET0416	Sprengring	1	457	RL-ET0457	O-Ring	1
417	RL-ET0417	Sprengring	1	458	RL-ET0458	Schalldämpfer-Gehäuse aus ALU, drehbar	1
418	RL-ET0418	Kugellager	1	458K	RL-ET0458K	Schalldämpferset ALU, drehbar, komplett	1
419	RL-ET0419	Obere Abdeckscheibe	1	459	RL-ET0459	Schalldämpfer	1
420x	RL-ET0420x	Rotor	1	460	RL-ET0460	Scheibe	1
421x	RL-ET0421x	Lamellensatz (5 Stück) für Rotor	5	461	RL-ET0461	Sprengring	1
422	RL-ET0422	Stift	1	462	RL-ET0462	Halterung für Modelle ohne Absaugung	1
423	RL-ET0423x	Zylinder	1				
424	RL-ET0424	O-Ring	1				
425	RL-ET0425	Untere Abdeckscheibe	1				
426	RL-ET0426	Kugellager	1				
427	RL-ET0427	O-Ring	1				
428	RL-ET0428	Haltermutter	1				